

## Рекомендации по эксплуатации

1. Мебель рекомендуется эксплуатировать в проветриваемом, сухом помещении с температурой воздуха не ниже 10С и относительной влажностью не более 70%.
2. Мебель, транспортируемую в условиях минусовой температуры, при установке в помещении следует немедленно протереть сухой мягкой тканью как снаружи, так и внутри.
3. Мебель должна быть защищена от прямого попадания солнечных лучей, не должна размещаться вблизи отопительных приборов, сырых и холодных стен. Поверхность деталей мебели оберегать от попадания влаги, щелочей, ацетона, спирта и кислот, а также от механических повреждений. На поверхность мебели не следует ставить горячие предметы. При случайном попадании жидкости мебель немедленно протереть мягкой тканью. Удалять пыль с поверхности, облицованной специальными пленками, следует сухой мягкой тканью.
4. Зеркала и стекла рекомендуется чистить любыми средствами, предназначенными для этих целей.
5. В мебели, имеющей крепление болтами, винтами, шурупами, при ослаблении соединений, необходимо периодически подтягивать все крепёжные элементы.

При правильной эксплуатации изделия срок службы составляет 10 лет.

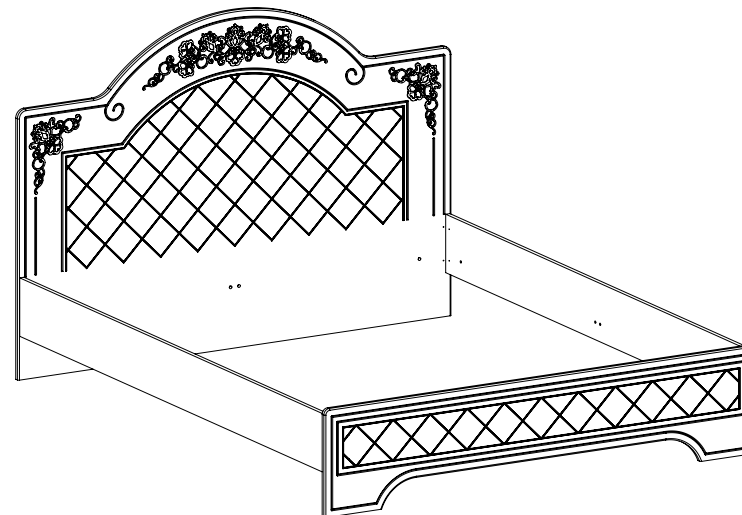
### Внимание!

В случае обнаружения производственных дефектов обратитесь к продавцу с гарантийным талоном, заполненным по месту приобретения изделия. Гарантийный талон выписывается отдельным документом и заполняется продавцом на момент продажи изделия.

### К сведению покупателя

Предприятие оставляет за собой право вносить изменения в конструктивные элементы мебели на основе внедрения передовых технологий, улучшающих качество выпускаемой продукции.

## ИНСТРУКЦИЯ ПО СБОРКЕ И ЭКСПЛУАТАЦИИ



### Мебель бытовая "Соня"

Кровать СО-322К (корпус СО-32 и фасады СО-322)

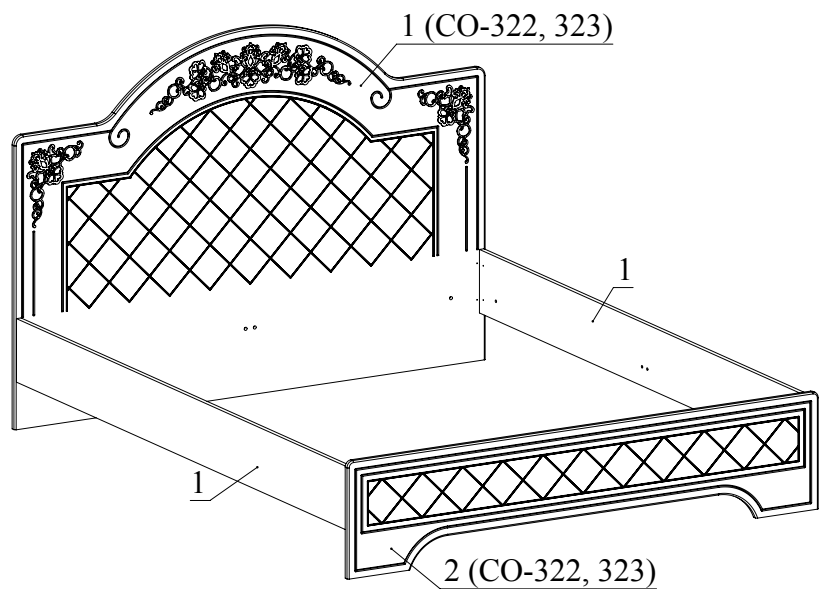
Кровать СО-323К (корпус СО-32 и фасады СО-323)

Габаритные размеры в мм,  
(длина; ширина; высота)

2042x1454x1160 - СО-322К

2042x1654x1160 - СО-323К

**ГОСТ 19917-2014**  
**ГОСТ 16371-2014**



Рекомендуемый габаритный размер матраса, мм  
 2000x1400x160 - CO-322K  
 2000x1600x160 - CO-323K

Рекомендуемый габаритный размер кровати каркаса, мм  
 2000x1400 - CO-322K  
 2000x1600 - CO-323K

**\* - не входит в комплект изделия**

Ведомость деталей

№	Ширина	Длина	Кол.
1	200	2010	2

Ведомость фурнитуры

№	Рис.	Наименование	Кол.
1		Полка МР-6-112	4
2		Шайба увеличенная DIN 9021 М6	16
3		Опора для каркаса с ламелями Н=235	1
4		Подпятник (гвоздь)	6
5		Кроватная стяжка лев.	2
6		Кроватная стяжка прав.	2
7		Кроватная планка	4
8			1
9		Муфта для опоры М6х10х12h	16
10		Шуруп 3,5х16	16
11		Шуруп М4х25	16
12		Винт М6х40	16
13		Шайба пружинная гровер DIN 127 М6	16
27		Кроватный каркас*	1

СО-32

## Рекомендованный порядок сборки изделия

1. Шурупами 3,5х16 прикрутите кроватные стяжки к деталям №1. Шурупами 4х25 прикрутите кроватные планки к деталям №1, 2 изделия СО-322, 323, вкрутите муфты М6 в детали №1 и детали №2 изделия СО-322, 323 (Рис.1).
2. В детали №1, 2 изделия СО-322, 323 забейте подпятники-гвозди.
3. Соберите каркас кровати заводя в пазы кроватных планок зубчатые зацепы кроватных стяжек с последующим фиксированием их надавливанием вниз до упора (Рис.2).
4. Прикрутите стяжки угловыми винтами М6х40 (винт М6+шайба гровер М6+шайба увеличенная М6), затягивать до тех пор когда увеличенная шайба прогнётся и винт полностью упрётся, обратите внимание, что резиновые амортизаторы на угловых стяжках должны находиться сверху угловой стяжки (Рис.3).
5. Таким же способ закрепите Полки МР-6-112 на деталях 1, 2, 1(СО-322, 323), 2(СО-322, 323) (Рис.4).
6. Прикрутите опору для каркаса Н=235 к каркасу и установите каркас в корпус кровати(Рис.5).

Рис.1

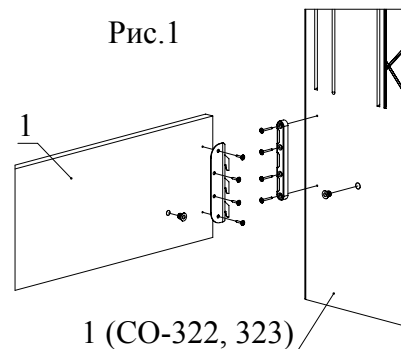


Рис.2

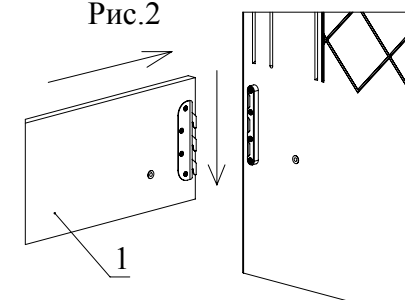


Рис.4

Рис.3

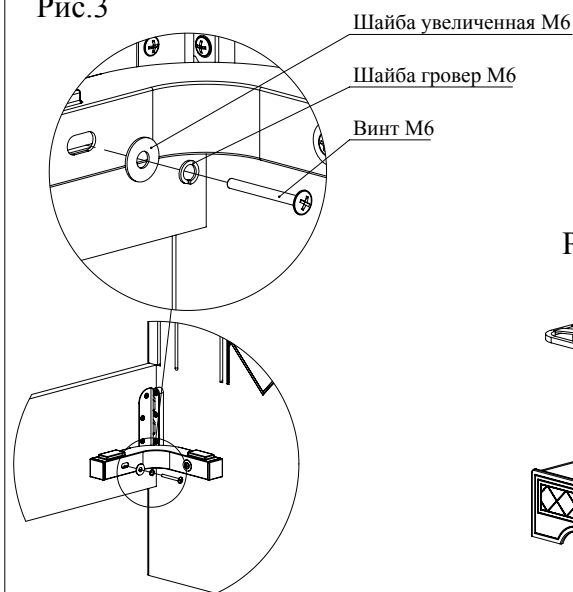
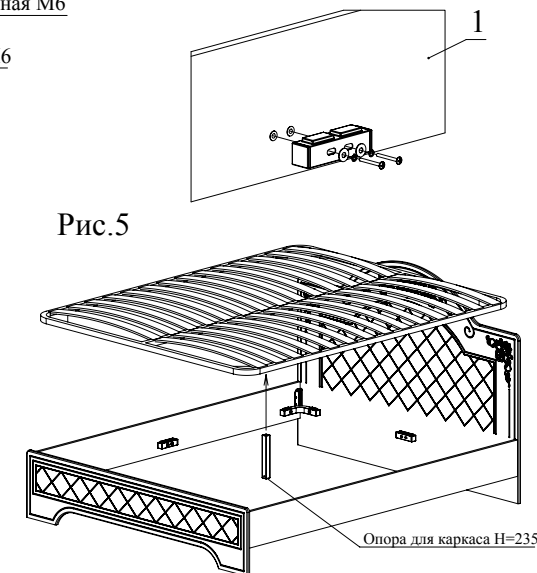


Рис.5



СО-32